

PIXLIP®

POP LIGHTBOX

Aufbauanleitung

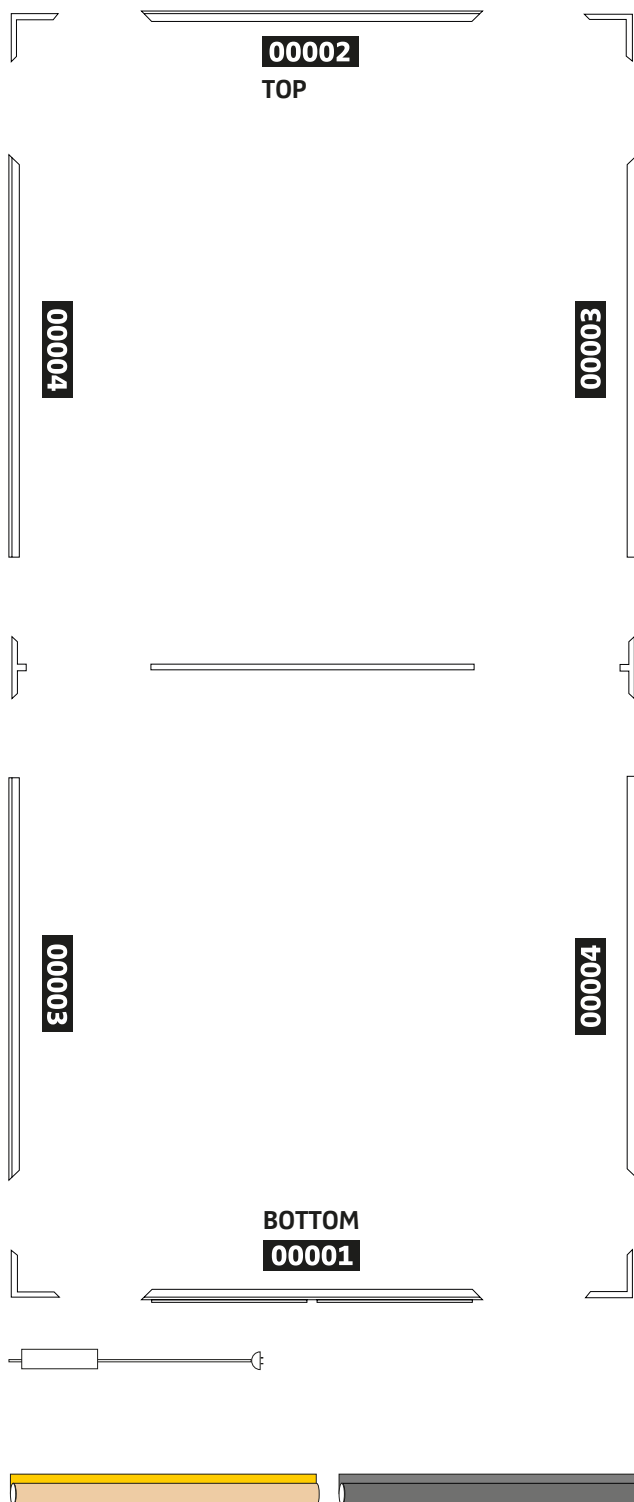
User manual



PIXLIP® POP

KOMPONENTEN

COMPONENTS



00001 BOTTOM

1 × **Bodenprofil mit Fußplatten** | 1 × Base profile with foot plates

00002 TOP

1 × **Topprofil** | 1 × Top profile

00003

1 × **Seitenprofil** | 1 × Side profile

00004

1 × **Seitenprofil** | 1 × Side profile

4 × **Eckverbinder** | 4 × Corner connector

1 × **Strebe** | 1 × Strut

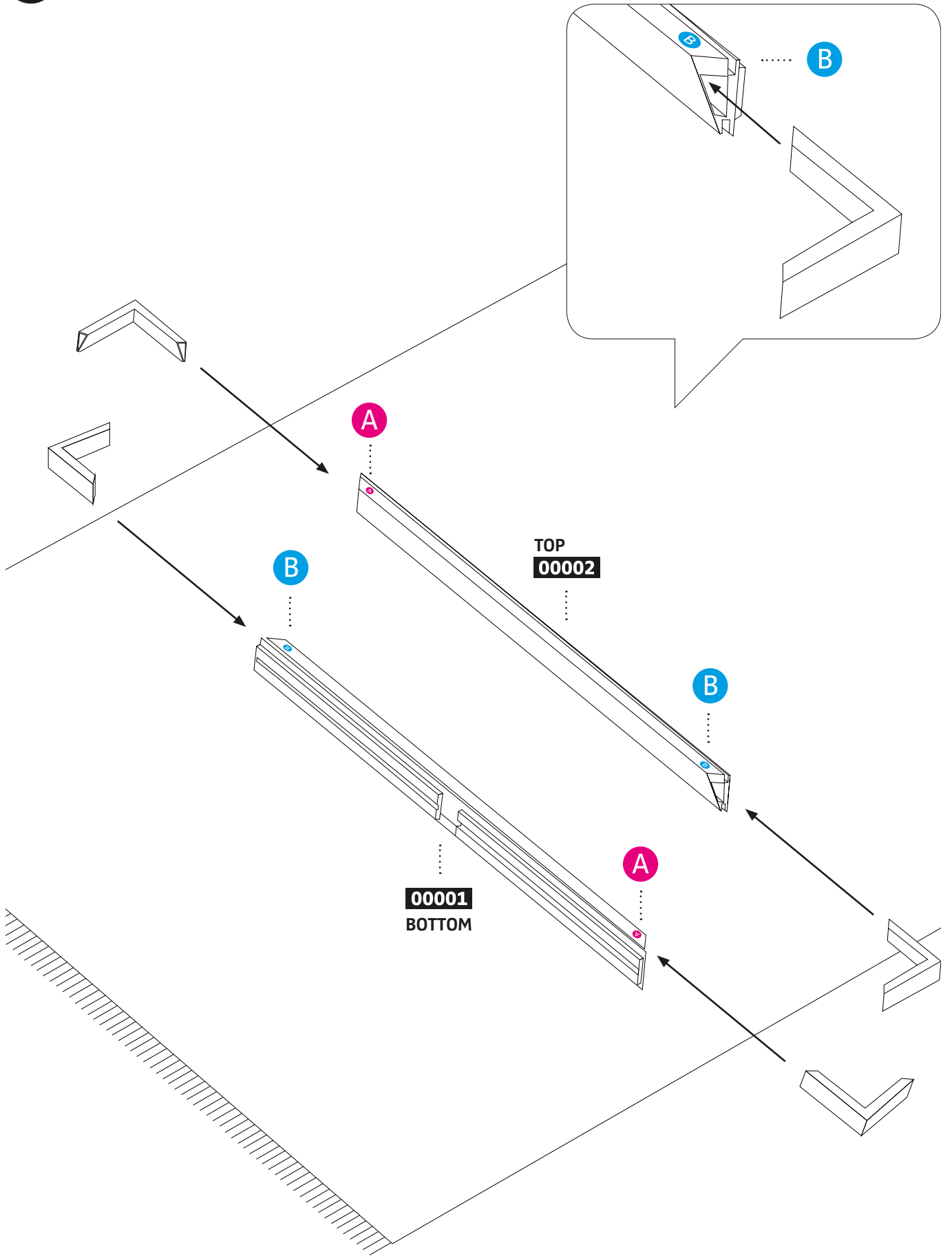
2 × **Strebenhalter** | 2 × Strut holder

1 × **Netzgerät** | 1 × Power supply

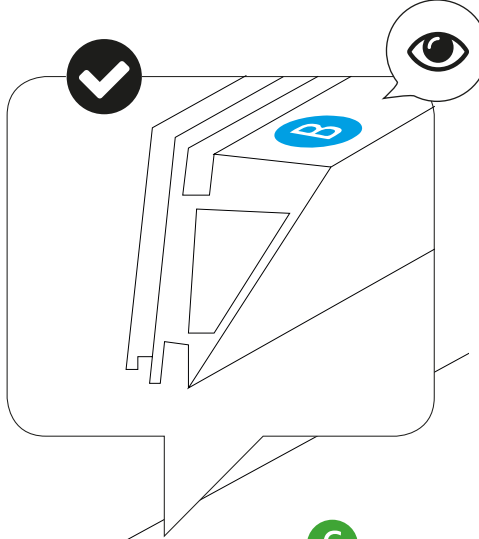
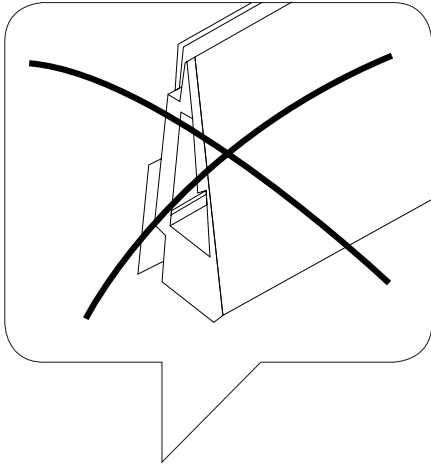
1 × **Print textil** | 1 × Print textile

1 × **Rückwandtextil mit integrierter LED Beleuchtung** | 1 × Rear wall textile with integrated LED lighting

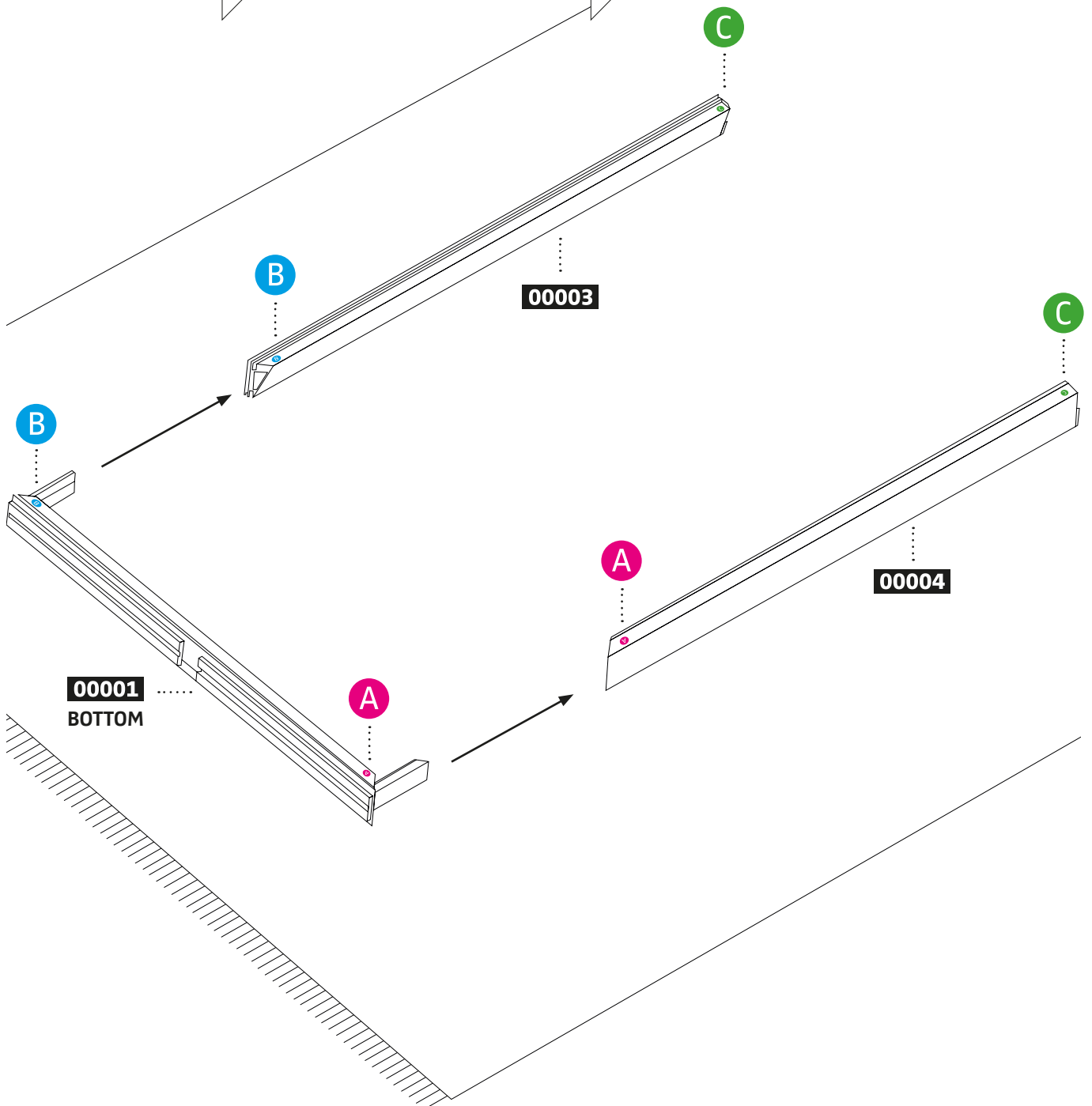
1



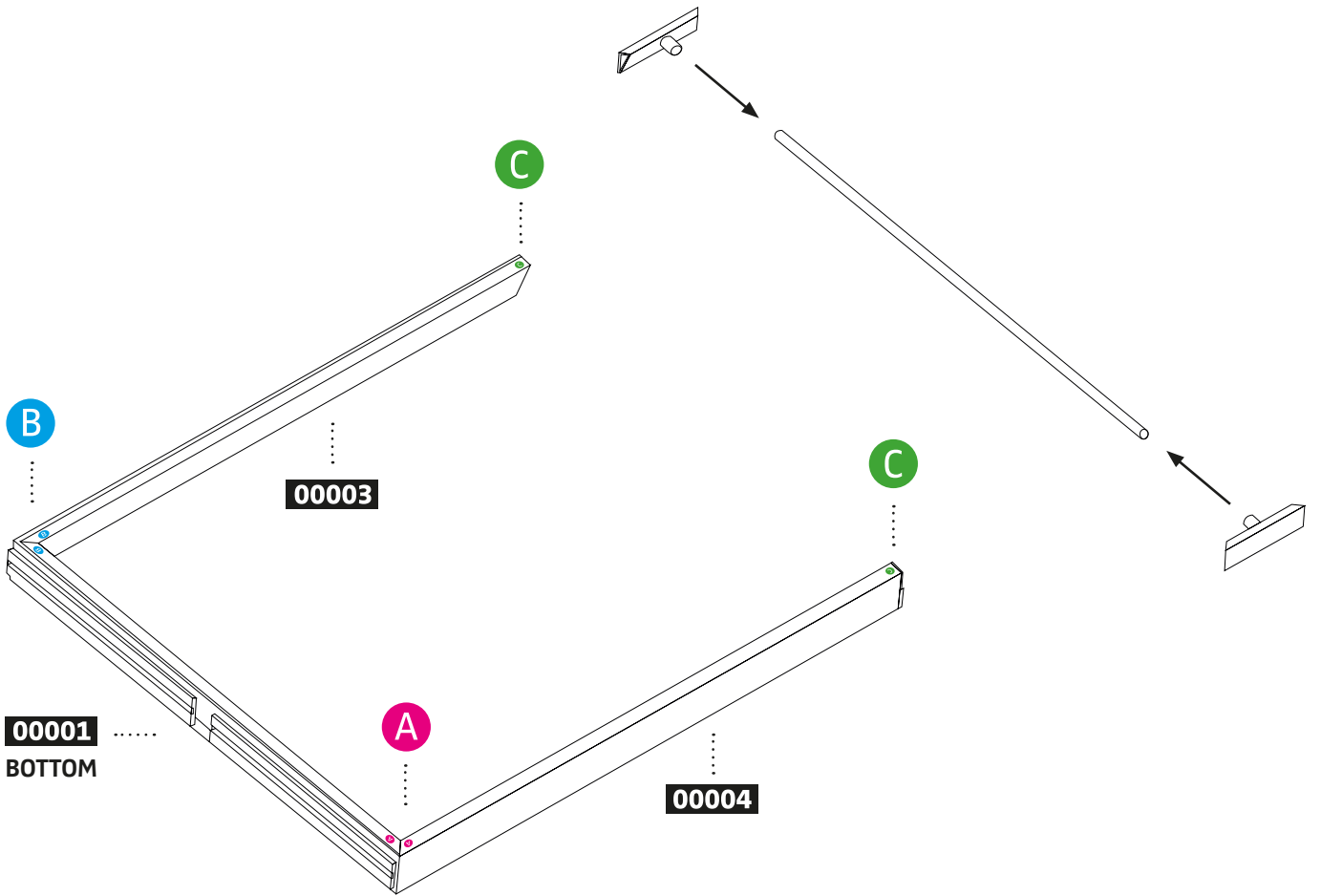
2



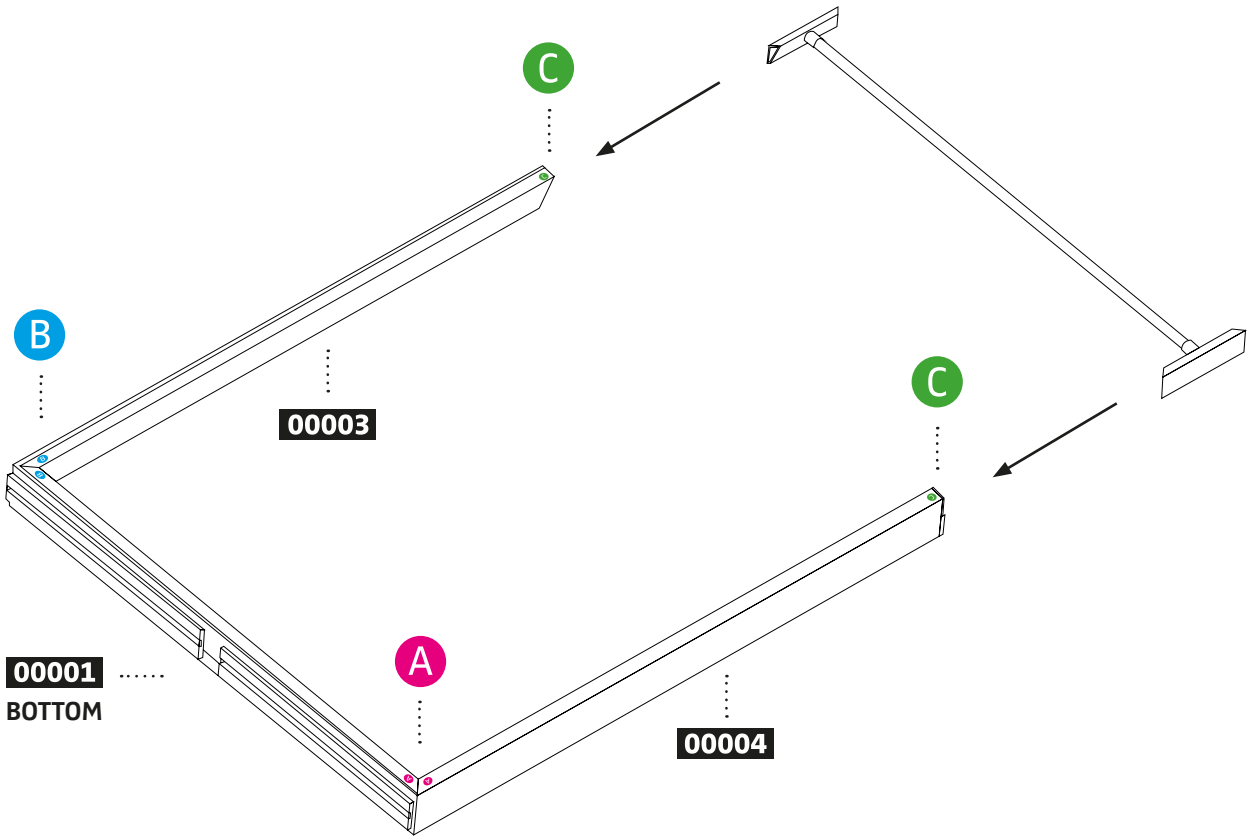
Für eine korrekte Installation müssen die farbigen Aufkleber nach oben zeigen und jederzeit sichtbar sein.
For correct installation, the coloured stickers must point upwards and be visible at all times.



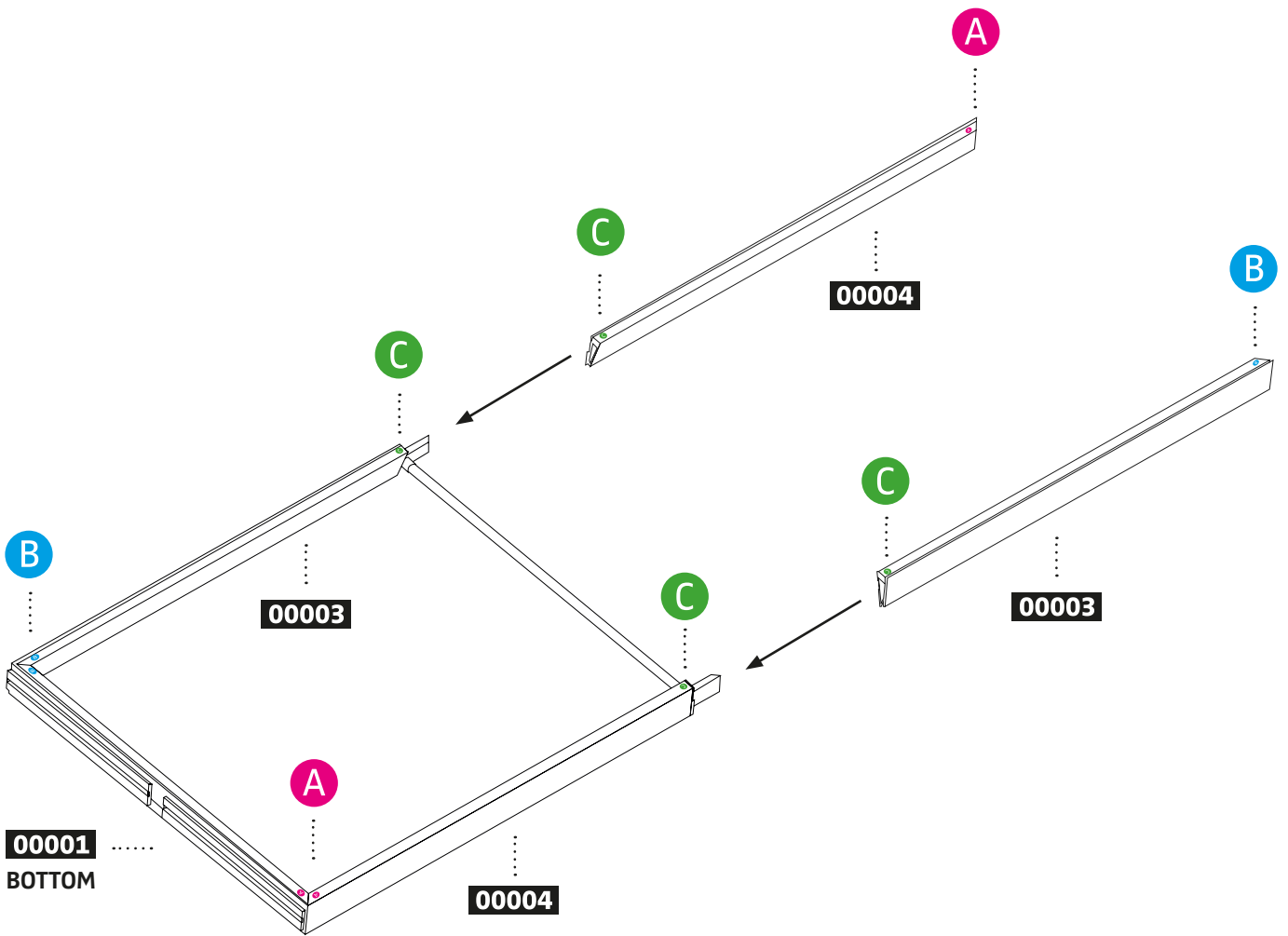
3



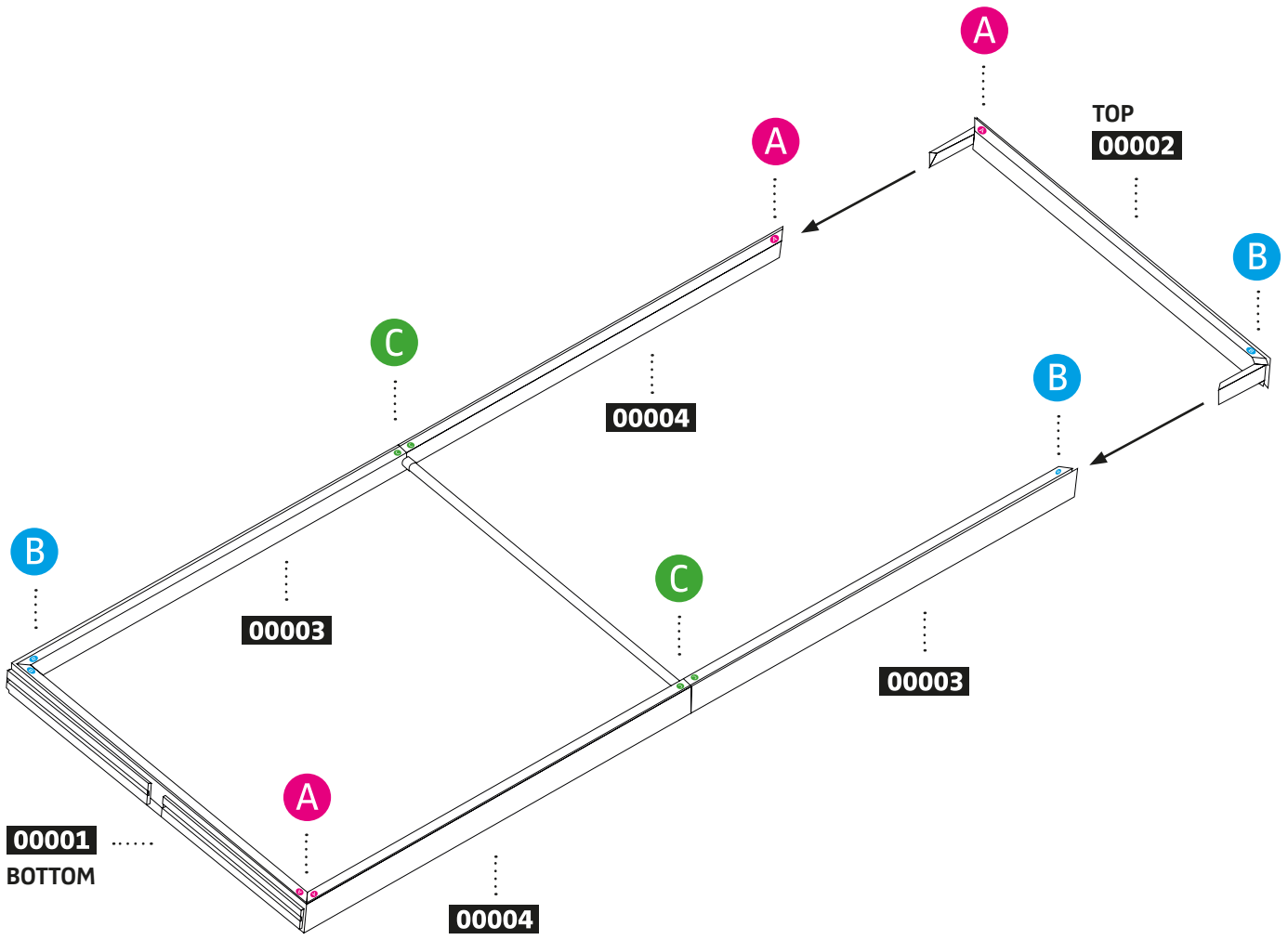
4



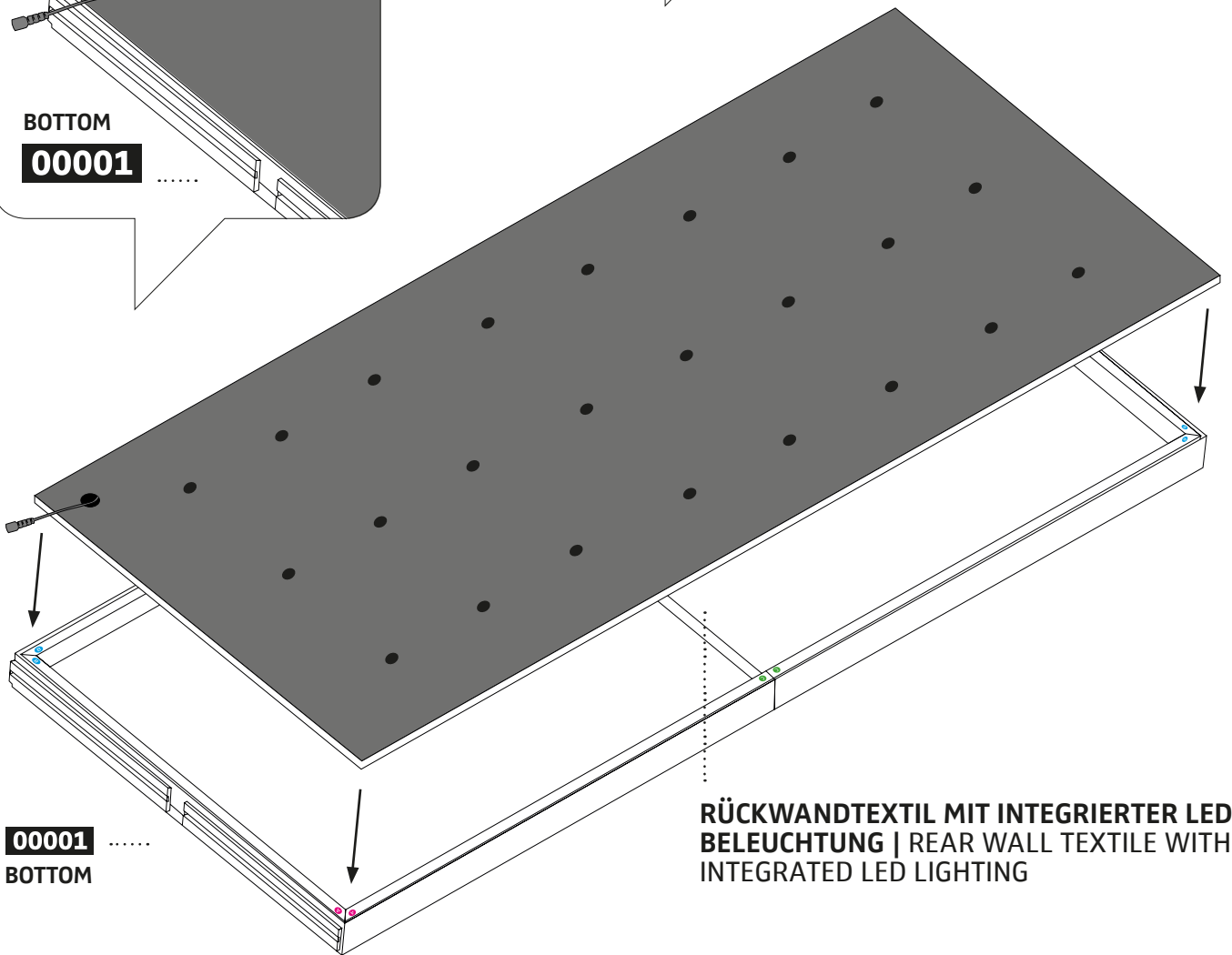
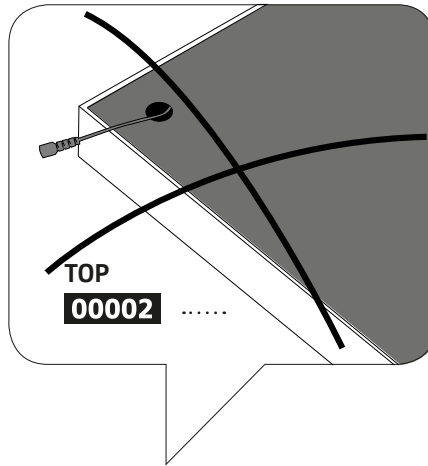
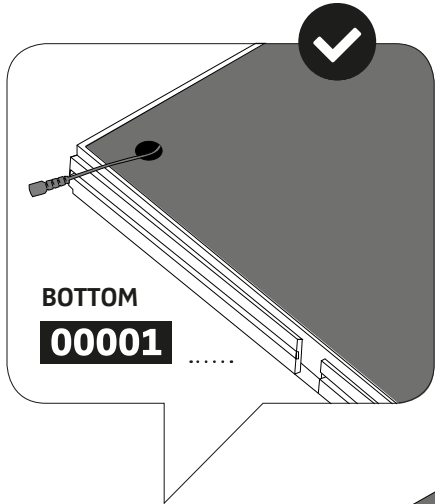
5



6

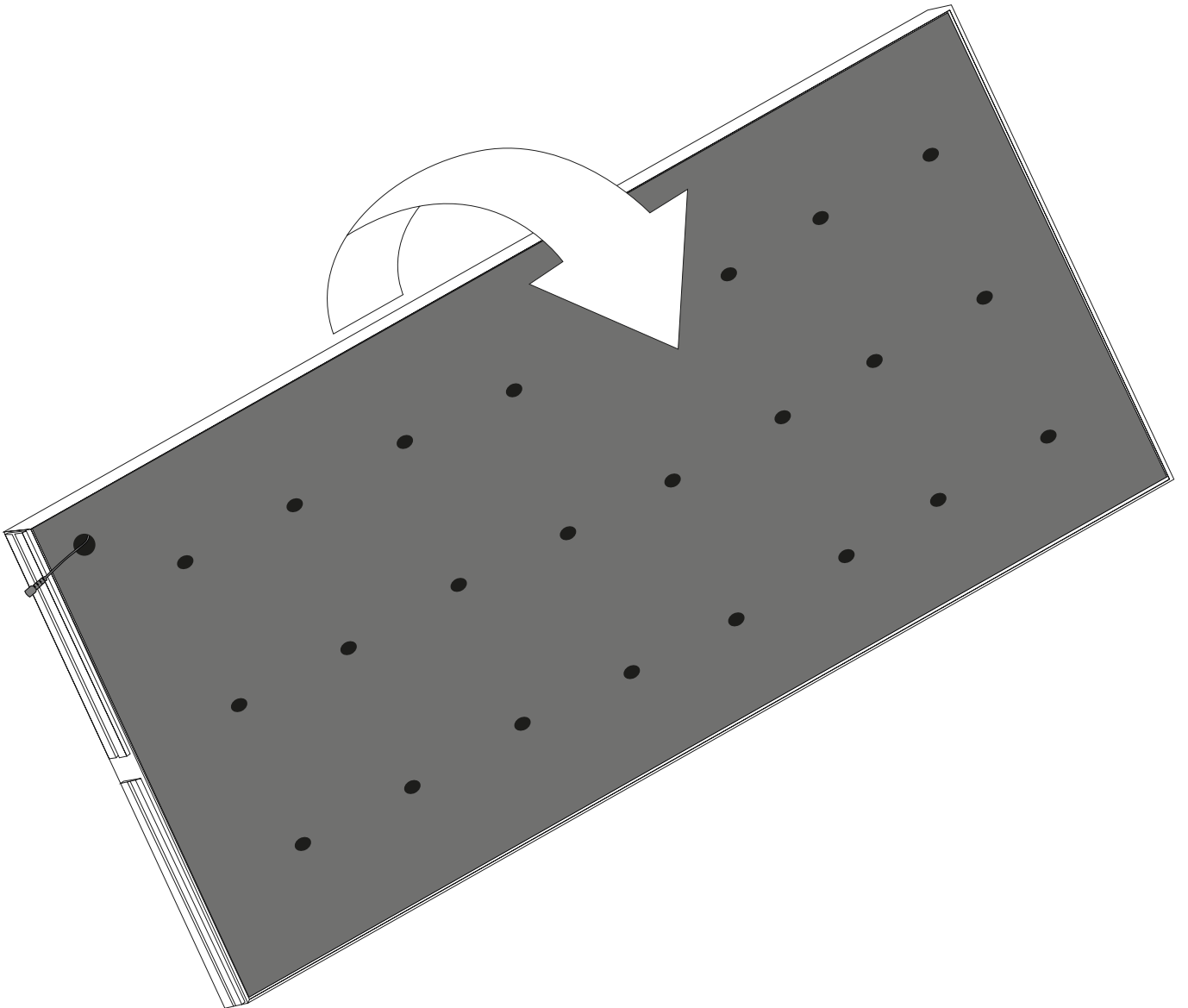


7



Am einfachsten ist es, mit den Ecken zu beginnen, um das Textil einzufügen. | The easiest way to insert the textile is to start with the corners.

8



9

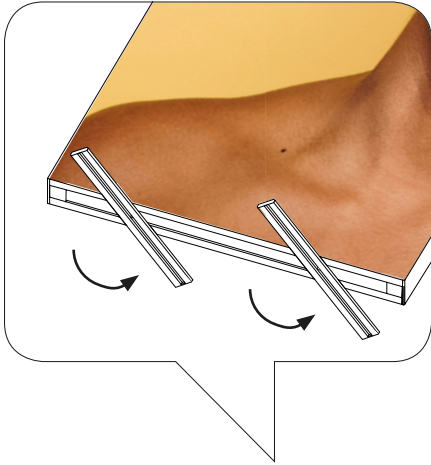


PRINT TEXTIL
PRINT TEXTILE

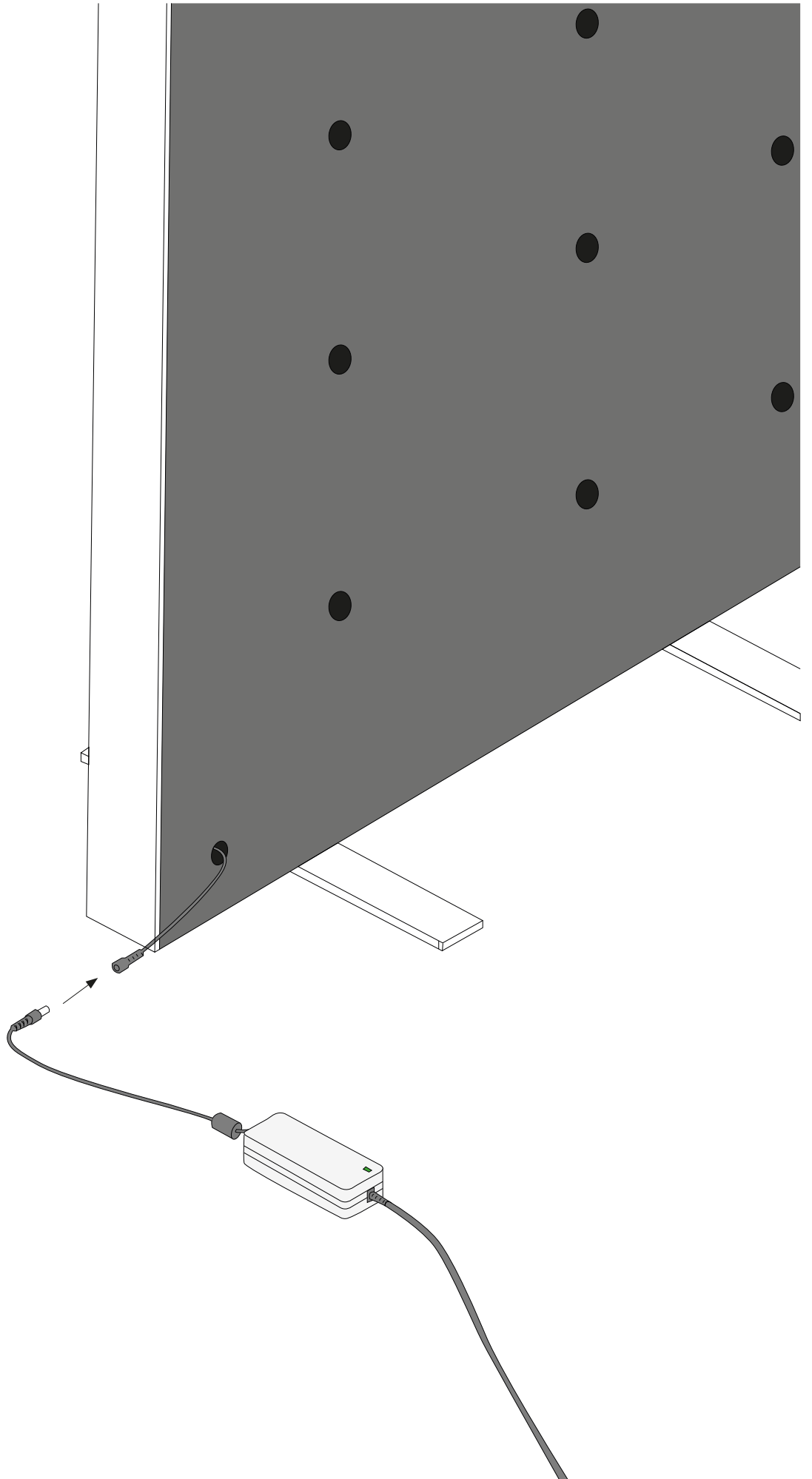
10



00001
BOTTOM



12







SICHERHEITSHINWEISE

SAFETY INSTRUCTIONS

Lesen Sie vor der Installation und Verwendung des Geräts die mitgelieferte Anleitung sorgfältig durch. Der Hersteller ist nicht verantwortlich für Verletzungen oder Schäden, die auf eine falsche Installation oder Verwendung zurückzuführen sind. Bewahren Sie die Anleitung stets an einem sicheren und zugänglichen Ort zum Nachschlagen auf.

Bitte verwenden Sie nur die mitgelieferten Geräte. Eine fehlerhafte Verdrahtung kann zu Schäden führen. Installieren oder verwenden Sie kein beschädigtes Gerät.

Bitte beachten Sie, dass eigenmächtige Veränderungen am Gerät aus Sicherheitsgründen verboten sind! Trennen Sie Ihr System vom Stromnetz, bevor Sie mit Installations- oder Wartungsarbeiten beginnen. Stellen Sie sicher, dass es nicht versehentlich wieder eingeschaltet werden kann.

Setzen Sie das Gerät nicht direkter Sonneneinstrahlung, Feuchtigkeit, extremer Hitze, heißem Licht oder starken Magnetfeldern aus. Sorgen Sie für eine ausreichende Belüftung um das Gerät herum. Betreiben Sie das Gerät niemals ohne Gehäusehaube, bei geschlossenen Lüftungsschlitzen, bei hohen Temperaturen, bei hoher Luftfeuchtigkeit.

Schließen Sie das System nur an eine leicht zugängliche Steckdose in der Nähe des Aufstellungsortes an. Verwenden Sie immer eine ordnungsgemäß installierte Schutzkontaktsteckdose. Um Stolperfallen zu vermeiden, verwenden Sie keine Verlängerungskabel und keine Mehrfachstecker-Adapter.

Ausgangsstrom und Ausgangsleistung dürfen die Nennwerte in den technischen Daten nicht überschreiten.

Blicken Sie nicht direkt in die LEDs. Verwenden Sie keine Geräte, die das Licht stark bündeln können, um den Lichtstrahl zu betrachten. Verwenden Sie keine aggressiven Chemikalien oder Scheuermittel zur Reinigung.

Before the installation and use of the appliance, carefully read the supplied instructions. The manufacturer is not responsible for any injuries or damages that are the result of incorrect installation or usage. Always keep the instructions in a safe and accessible location for future reference.

Please only use the delivered devices. Faulty wiring can cause damage. Do not install or use a damaged appliance.

Please consider that unauthorized modifications on the device are forbidden due to safety reasons! Disconnect your system from the power supply before starting installation or maintenance work. Please make sure that it cannot be switched on again accidentally.

Do not expose the device to direct sunlight, moisture, extreme heat, hot light or strong magnetic fields. Keep proper ventilation around the unit. Never operate the device without casing hood, with closed vent slots, at high temperatures, at high air moisture.

Connect the system only to an easily accessible socket located near the installation site. Always use a correctly installed shockproof socket. To avoid tripping hazards, do not use extension cables and don't use multi-plug adapters.

Output current and output wattage must not exceed the rated values on the specifications.

Do not stare directly into the LEDs. Do not use devices which can strongly focus light for viewing the light beam. Do not use aggressive chemicals or abrasives for cleaning.

PIXLIP®

POP LIGHTBOX
AUFBAUANLEITUNG
USER MANUAL

© 2022

VIDEO ANLEITUNG
VIDEO TUTORIAL

